

ALWID-BOY

halbautomatische Verschleißmaschine

Der ALWID-BOY ist eine halbautomatische Verschleißmaschine, die mit den verschiedensten Verschleiß- und Verschraubköpfen kompatibel ist.

Viele weitere Maschinen finden Sie im Internet unter www.alwid.de



ALWID Sondermaschinenbau GmbH
Wilder Pool 3 · 49413 Dinklage
Tel. +49 4443 96630 · Fax +49 4443 2949
info@alwid.de · www.alwid.de

ALWID-BOY

halbautomatische Verschließmaschine

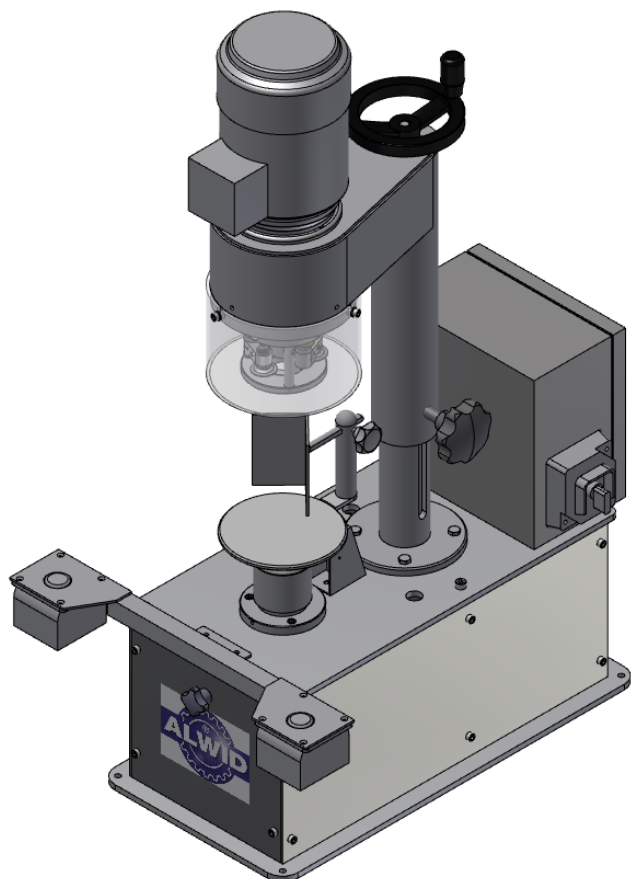
Besondere Merkmale

Der ALWID-BOY ist eine halbautomatische Verschließmaschine, die mit oder ohne Edelstahl Tisch geliefert werden kann. Die Maschine ist geeignet für die Verarbeitung verschiedenster Verschlussarten, Flaschenformen und -größen. Bei Bedarf können unterschiedliche Verschließköpfe verwendet werden, die einfach und schnell gewechselt werden können (siehe „Technische Daten“).

Die Verschlüsse werden manuell auf die Behälter aufgesetzt. Anschließend werden die Behälter auf einen Hubteller gestellt. Durch Betätigung der 2-Hand-Schaltung wird der Verschließvorgang ausgelöst. Dabei werden Behälter und Verschluss angehoben und dem Verschließkopf automatisch zugeführt. Der Behälter wird automatisch verschlossen.

Eine Sicherheitsschaltung gewährleistet, dass immer nur ein Hubvorgang durchgeführt wird. Die CE-Norm ist durch die 2-Hand-Schaltung gesichert.

Da die Maschine kein besonderes Fundament benötigt, kann sie individuell eingesetzt bzw. aufgestellt werden.



Technische Daten

Leistung:	abhängig vom Bediener
Verschließkopf:	3-Rollen oder 4-Rollen-Verschließkopf, Schraubkopf mit Drehmomenteinstellung, auf Wunsch sind weitere Alternativen möglich
Verschlusszuführung:	Manuell, d.h. der Verschluss wird von Hand aufgesetzt
Maschinengrundkörper bestehend aus:	V2A
Elektrischer Anschluss:	230/400 V, 50 Hz, 3 Phasen + N + PE (auch in EX-Ausführung lieferbar) oder Sonderspannungen
Gewicht:	ca. 95 kg
Maße:	485 mm x 635 mm x 1050-1500 mm (B x T x H) (Höhe je nach Flaschengröße)

Anwendungsbereich

Die Maschine ist für eine Vielzahl verschiedener Verschleißaufgaben mit den unterschiedlichsten Anforderungen geeignet.

Flaschen-Ø :	auf Anfrage (die Maschine wird entsprechend den Anforderungen dimensioniert)
Flaschenhöhe:	auf Anfrage (die Maschine wird entsprechend den Anforderungen dimensioniert)
Flaschenmaterial:	Behältnisse aus allen handelsüblichen Materialien
Flaschenform:	Rund- und Formflaschen
Verschlüsse:	diverse Schraub-, Ein- und Aufdrückverschlüsse, sowie PP, MCA, STELCAP, andere Anrollverschlüsse, Griffkorken, Kronenkorken, Twist-Off, usw.