

# ALWID-UNIVERSAL

vollautomatischer Reihenfüller

Der ALWID-UNIVERSAL ist ein vollautomatischer Reihenfüller. Lieferbar ist er als Solomaschine mit regelbarem Ein- und Auslauftransportband oder als Blockanlage in Kombination mit einem Verschießer auf einem gemeinsamen Unterbau (siehe MONOBLOCK-IL).

Die Maschine eignet sich zum Abfüllen von nieder- bis hochviskosen Flüssigkeiten.

Viele weitere Maschinen finden Sie im Internet unter [www.alwid.de](http://www.alwid.de)



Abb.: ALWID-UNIVERSAL-8D



**ALWID Sondermaschinenbau GmbH**  
Wilder Pool 3 · 49413 Dinklage  
Tel. +49 4443 96630 · Fax +49 4443 2949  
info@alwid.de · www.alwid.de

# ALWID-UNIVERSAL

## vollautomatischer Reihenfüller

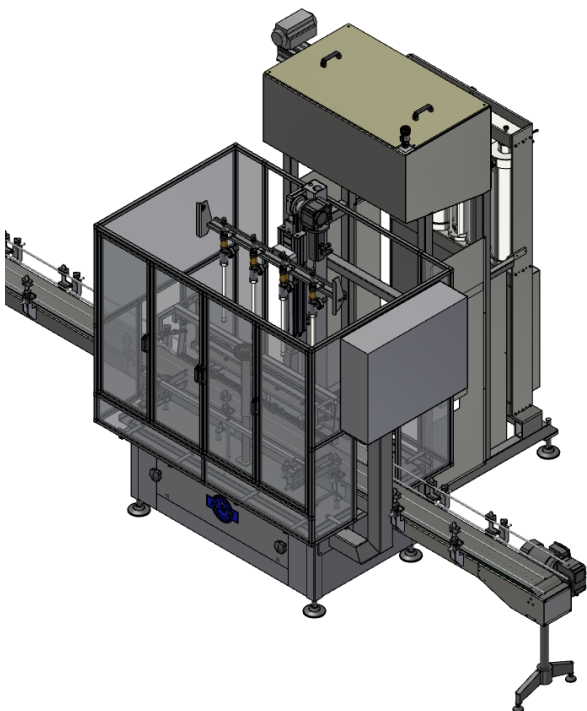
### Besondere Merkmale

Mit dem ALWID-UNIVERSAL sind verschiedene Füllverfahren möglich. Bei stark schäumenden Medien, zum Beispiel, kann Unterspiegel gefüllt werden (Option). Die Maschine arbeitet vollautomatisch. Sie ist äußerst universell einsetzbar, denn sie eignet sich für die Verarbeitung einer Vielzahl verschiedener Flüssigkeiten und Behälter. Dabei sind keine zusätzlichen Formateile nötig.

Die Füllventile lassen sich leicht seitlich und in der Höhe verstellen. So können verschiedene Flaschengrößen ohne zusätzliche Umbauteile verarbeitet werden. Die Flaschenstopper im Füllbereich sind ebenfalls verstellbar.

Die solide und übersichtliche Konstruktion gewährleistet geringe Umrüstzeiten. Die diversen Überwachungseinrichtungen garantieren sicheres Arbeiten. So verfügt die Maschine über eine allseitige Schutzverkleidung mit Türen und Sicherheitsschaltern nach CE-Norm.

Eine CIP-Reinigung ist möglich (Option).



### Technische Daten

<b>Leistung:</b>	regelbar bis 3.600 FL./h (je nach Volumen)
<b>Anzahl der Füllstationen:</b>	1, 2, 4, 6, 8, 10, 12
<b>Füllventildurchmesser:</b>	je nach Flaschenmündung (ab Ø 2 mm)
<b>Arbeitsrichtung:</b>	von links nach rechts oder umgekehrt
<b>Füllvolumen:</b>	10-100 ml / 50-500 ml / 100-1000 ml / 200-2000ml / 500-5000 ml / 1-10 l / oder nach Wunsch
<b>Arbeitshöhe:</b>	850 +/- 50 mm (oder nach Wunsch)
<b>Maschinengrundkörper bestehend aus:</b>	V2A (1.4301), V4A (1.4571) oder Kunststoff
<b>Produktberührende Teile aus:</b>	V2A (1.4301), V4A (1.4571) oder aus Kunststoff
<b>Elektrischer Anschluss:</b>	230/400 V, 50 Hz, 3 Phasen + N + PE (auch in EX-Ausführung lieferbar) oder Sonderspannungen
<b>Pneumatischer Anschluss:</b>	R 1/2" / 6 bar

### Anwendbarkeitsbereich

Die Maschine ist geeignet zum Abfüllen von nieder- bis hochviskosen, stillen Flüssigkeiten jeglicher Art in die verschiedensten Behältnisse (die Maschine wird entsprechend den Anforderungen ausgelegt).

<b>Flaschen-Ø:</b>	auf Anfrage (die Maschine wird entsprechend den Anforderungen dimensioniert)
<b>Flaschenhöhe:</b>	auf Anfrage (die Maschine wird entsprechend den Anforderungen dimensioniert)
<b>Flaschenmaterial:</b>	Behältnisse aus allen handelsüblichen Materialien
<b>Flaschenform:</b>	Rund- und Formflaschen
<b>Füllgut:</b>	nieder- bis hochviskose, stille Flüssigkeiten oder Pasten aus der Lebensmittel-, Pharma- oder chemischen Industrie

### Mögliche Füllverfahren

<b>Höhengleiches Füllen:</b>	Niedervakuum (NV) für niederviskose Flüssigkeiten, Hochvakuum (HV) für nieder bis hochviskose Flüssigkeiten
<b>Volumengenaues Füllen:</b>	Dosierer (D), Dosierung durch Kolben oder Pumpen, Induktive Durchflussmesser (IDM)
<b>Gewichtsgenaues Füllen:</b>	Waage (W), Masse-Durchflussmesser (MDM)